



235 1/2" X

Chiavi a bussola con bocca esagonale speciale X-Grip



1/2

XGRIP



DATI TECNICI

- Bocca esagonale speciale X-Grip: presa perfetta su esagoni nuovi e danneggiati
- Può svitare dadi e viti danneggiati fino all' 80%
- Utilizzata su esagoni nuovi, trasmette il 66% di coppia in più rispetto a una bussola standard, senza rovinare il profilo esagonale
- Acciaio al Cromo Vanadio con finitura lucida

NORMATIVE

- ISO 2725-1

VIDEO

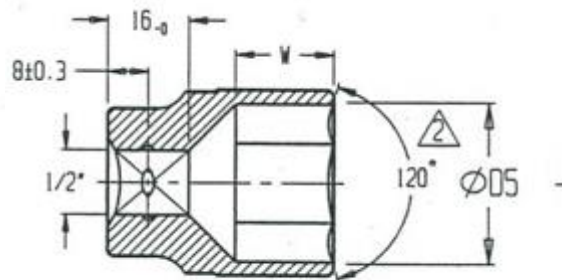
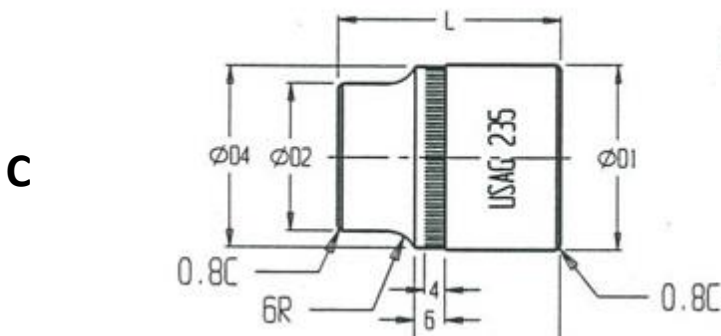
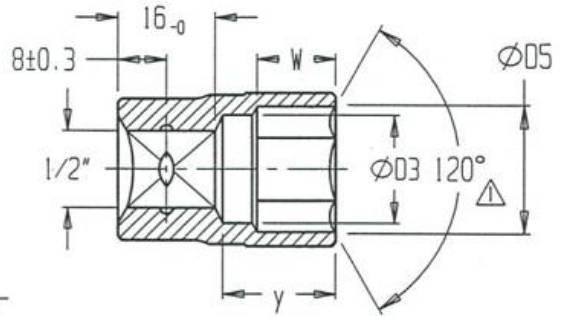
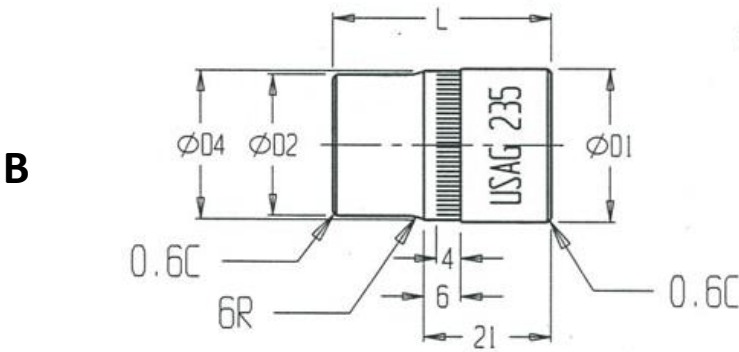
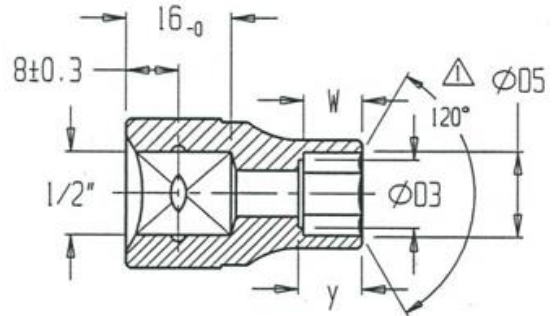
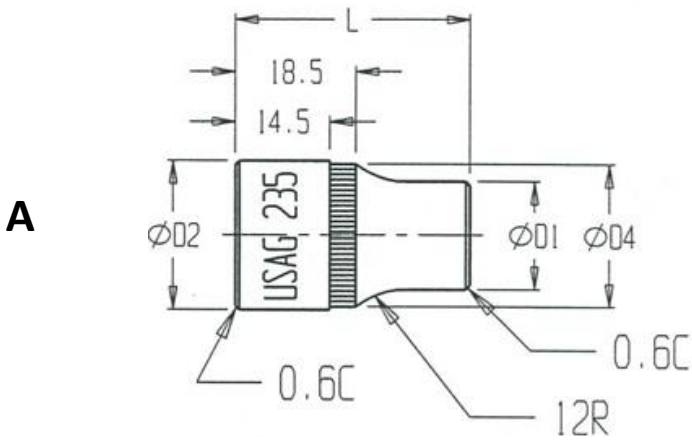
<https://www.youtube.com/watch?v=jEgX0Ur70ZM>



235 1/2" X

Chiavi a bussola con bocca esagonale speciale X-Grip

DISEGNO





235 1/2" X

Chiavi a bussola con bocca esagonale speciale X-Grip

TABELLA DISEGNO

Codice	Misura	Disegno	L	D1	D2	W	D4	D3	y	D5	Durezza HRC
U02354210	10	A	36	15,3	22,8	7,8	21,8	9,4	-	12,0	39÷48
U02354211	11	A	36	16,5	22,8	9,0	21,8	9,4	-	13,1	
U02354212	12	A	36	17,8	22,8	9,5	21,8	11,4	-	14,3	
U02354213	13	A	36	18,9	22,8	10,4	21,8	11,4	-	15,5	
U02354214	14	A	36	20,2	22,8	10,5	21,8	13,9	12,4	16,7	
U02354215	15	A	36	21,4	22,8	12,0	22,5	14,9	13,9	17,8	
U02354216	16	B	36	22,6	21,6	12,0	21,9	15,9	13,2	19,0	
U02354217	17	B	36	24,1	23,1	13,0	23,9	16,4	14,1	20,2	
U02354218	18	B	36	25,4	23,4	13,0	24,7	17,9	18,7	21,3	
U02354219	19	C	36	26,6	24,6	14,0	25,9	18,1	17,3	22,6	
U02354222	22	C	38	30,4	26,4	16,5	29,7	-	-	26,0	
U02354224	24	C	38	32,7	28,7	16,5	32,0	-	-	28,3	

Dimensioni in mm



235 1/2" X Chiavi a bussola con bocca esagonale speciale X-Grip

MATERIALI

Acciaio: 50BV30

CONFEZIONAMENTO

- Sacchetto di plastica
- Misure: 10 – 11 – 12 – 13 – 14 – 15 – 16 – 17 – 18 – 19 – 22 – 24



Stanley Black & Decker Italia Srl
Via Volta, 3 - 21020 Monvalle (VA)
Tel. +39 0332 790111 - Fax +39 0332 790330
info.mv@usag.it

USAG.IT
USAG-TOOLS.NET

UK Importer - USAG UK, 270 Bath Rd, Slough SL1 4DX, England